



# MAGIC SWITCH

DETECTOR MICROONDAS DE PROXIMIDAD SIN CONTACTO

## LA APERTURA VOLUNTARIA E HIGIÉNICA

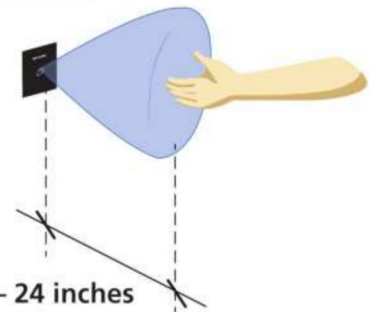
### DESCRIPCIÓN

El **MAGIC SWITCH** es un detector de movimiento intencional sin contacto cuyo funcionamiento está basado en la tecnología microondas (radar).

Se utiliza cuando es necesaria la falta de contacto con el detector por razones de higiene o de comodidad, en entornos hospitalarios, en la hostelería, en restaurantes, en la industria alimentaria, farmacéutica o logística.

### PRESTACIONES

- Montaje totalmente empotrado y detección homogénea gracias a la tecnología radar. Tamaño del campo de detección ajustable entre 10 y 50 cm.
- Posibilidad de mantener la puerta abierta gracias al modo interruptor (biestable).
- Mayor facilidad de apertura por proximidad en puertas de baja energía para personas de movilidad reducida.



CÓDIGO	SKU	MODELO	DESCRIPCIÓN
BE-00018-00	10MS08U	10MS08U	SWITCH PROXIMIDAD MOD.10MS08U

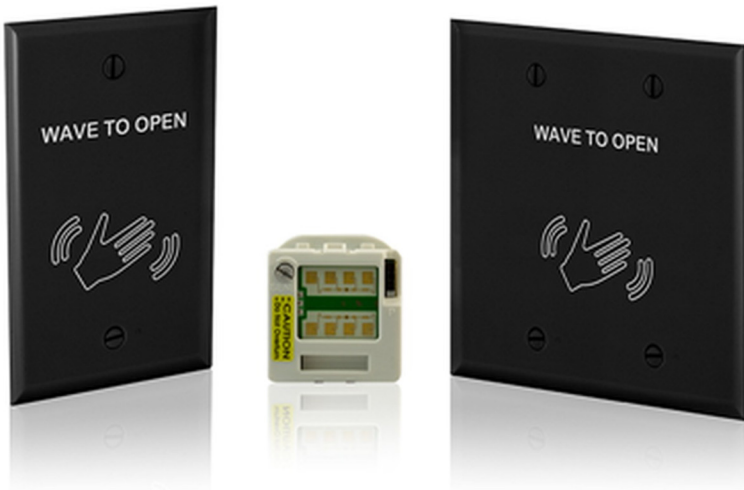
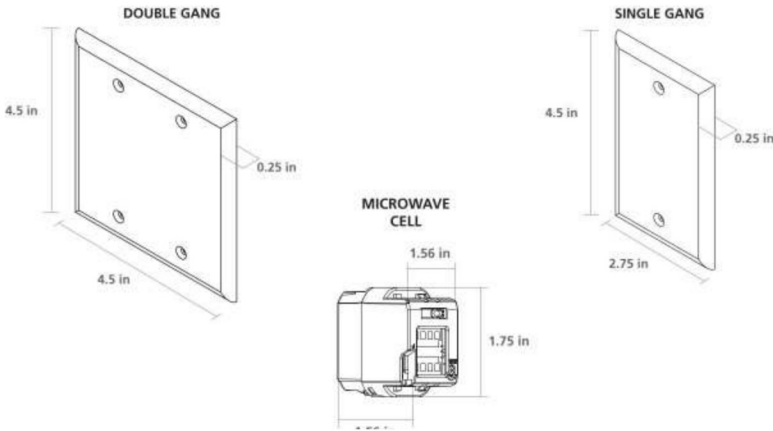




**APPLICATIONS**



**DIMENSIONAL DRAWINGS**



**RELATED PRODUCTS**

<b>10MS08U</b> SINGLE & DOUBLE GANG FACEPLATES	<b>70.5226</b> SINGLE GANG BLACK WITH TEXT	<b>70.5227</b> DOUBLE GANG BLACK WITH TEXT
<b>70.5272</b> SINGLE GANG SOLID BLACK	<b>70.5273</b> DOUBLE GANG SOLID BLACK	<b>70.5278</b> SINGLE GANG BLACK WITH LOGO
<b>70.5279</b> DOUBLE GANG BLACK WITH LOGO	<b>70.5268</b> SINGLE GANG WHITE WITH TEXT	<b>70.5269</b> DOUBLE GANG WHITE WITH TEXT
<b>70.5274</b> SINGLE GANG SOLID WHITE	<b>70.5275</b> DOUBLE GANG SOLID WHITE	<b>70.5270</b> SINGLE GANG CREAM WITH TEXT
<b>70.5271</b> DOUBLE GANG CREAM WITH TEXT	<b>70.5276</b> SINGLE GANG SOLID CREAM	<b>70.5277</b> DOUBLE GANG SOLID CREAM
<b>10RD900</b> 900 MHz RECEIVER	<b>10TD900TR</b> 900 MHz RETROFIT TRANSMITTER	

